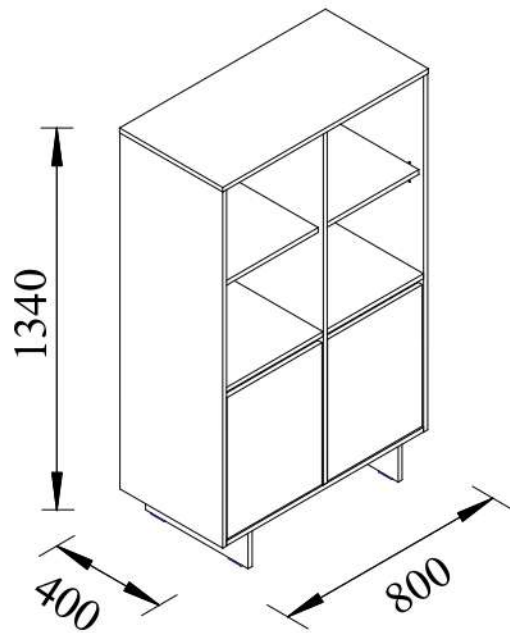
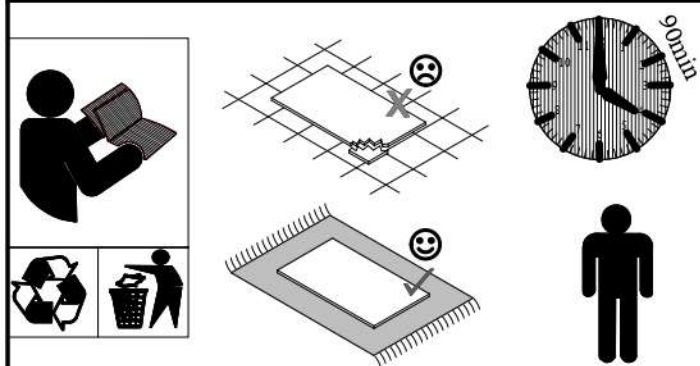
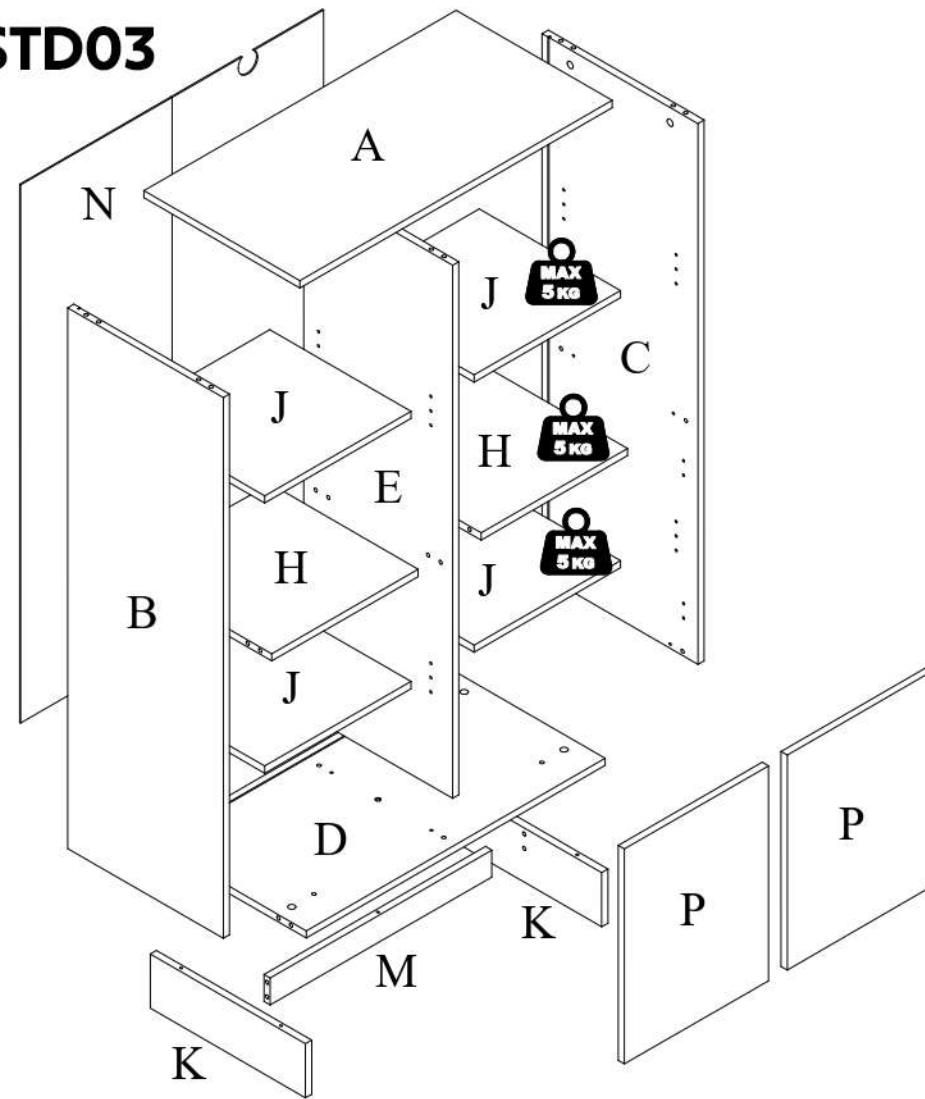


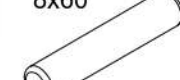



















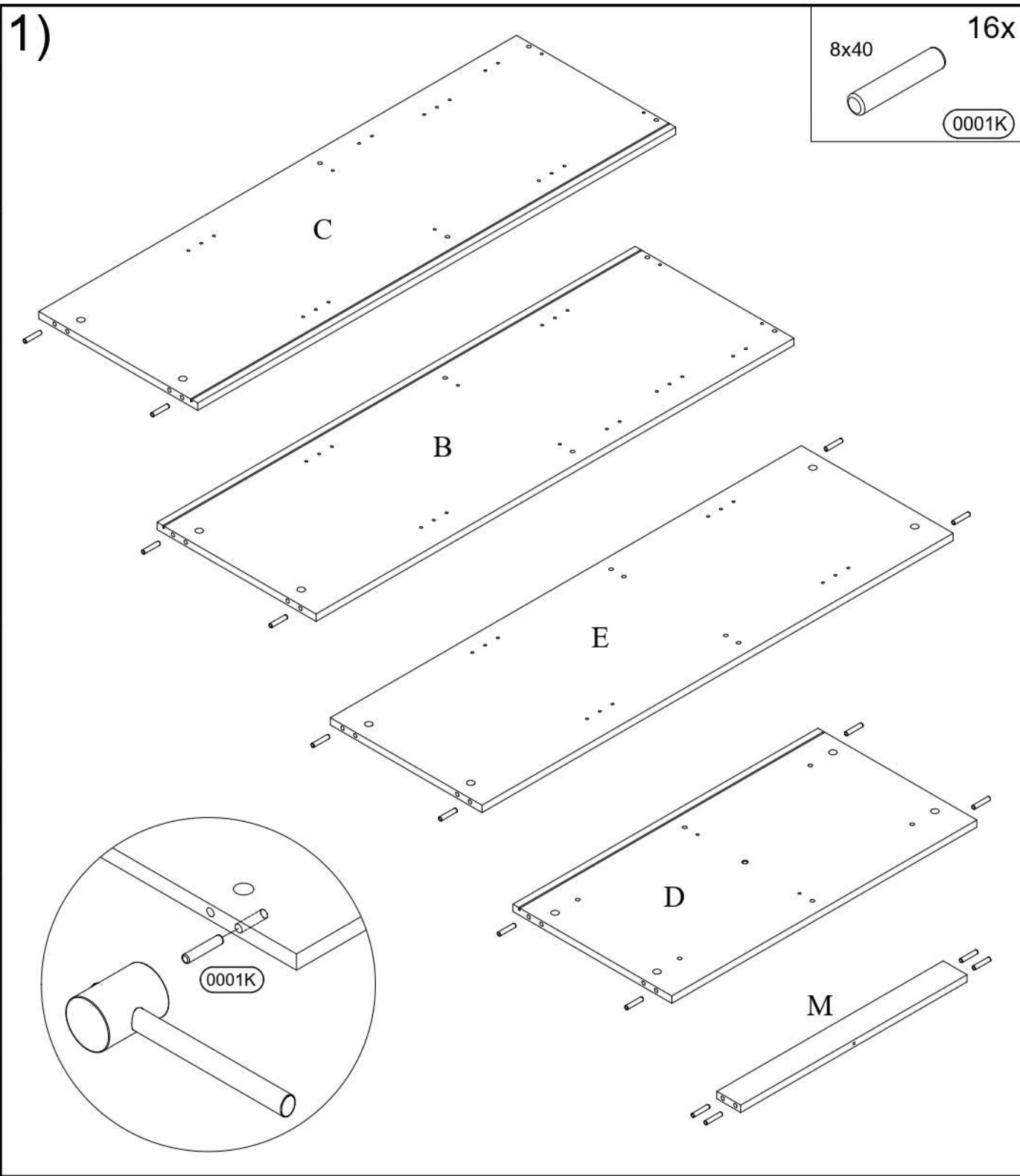
STANDO STD03



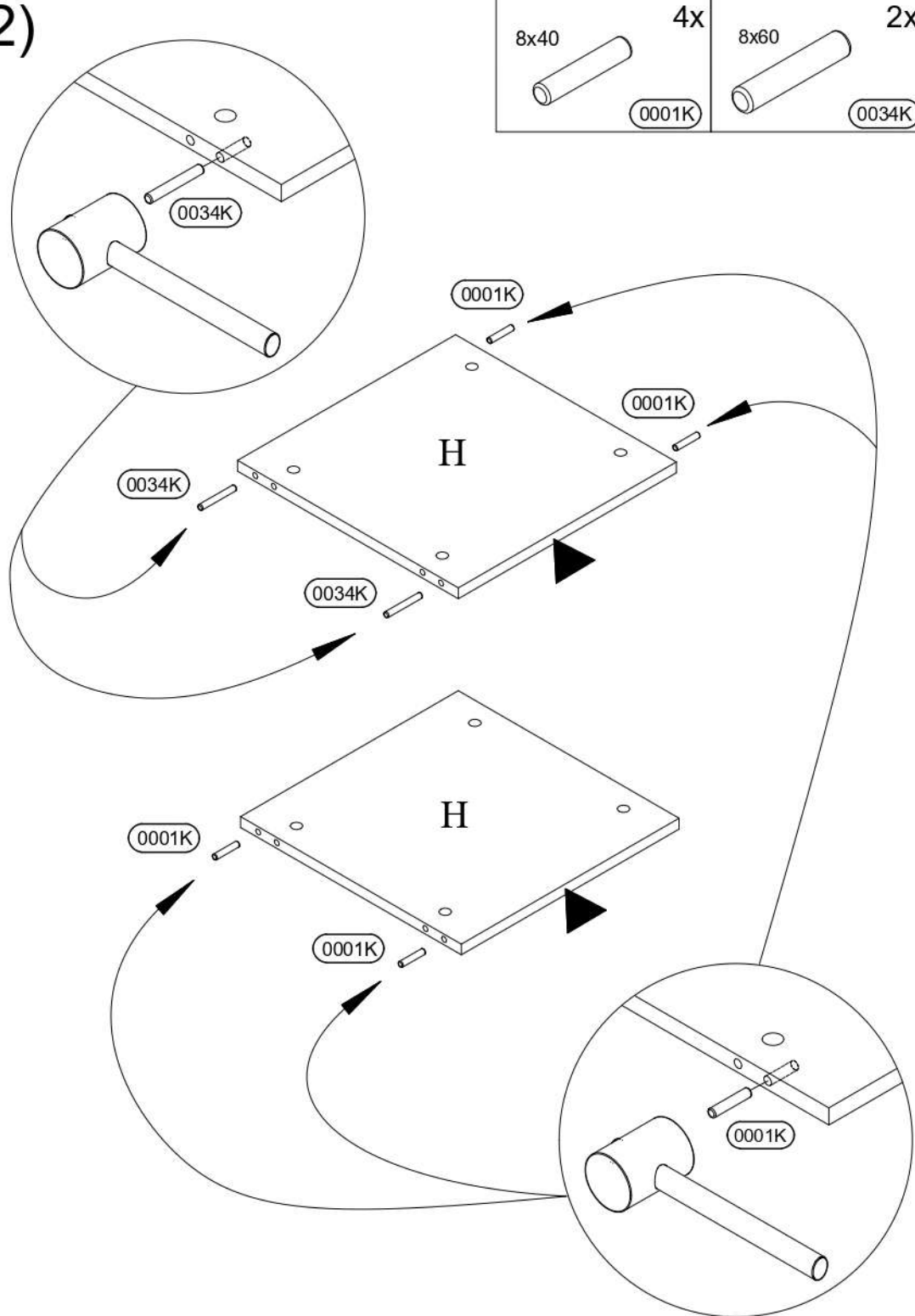
1/2				
A	800	x	400	1
D	766	x	399	1
H	375	x	380	2
J	375	x	362	4
P	477	x	369	2
K	398	x	120	2
M	568	x	60	1

2/2				
B+C	1200	x	399	2
E	1183	x	381	1
N	1194	x	766 (388+388)	1

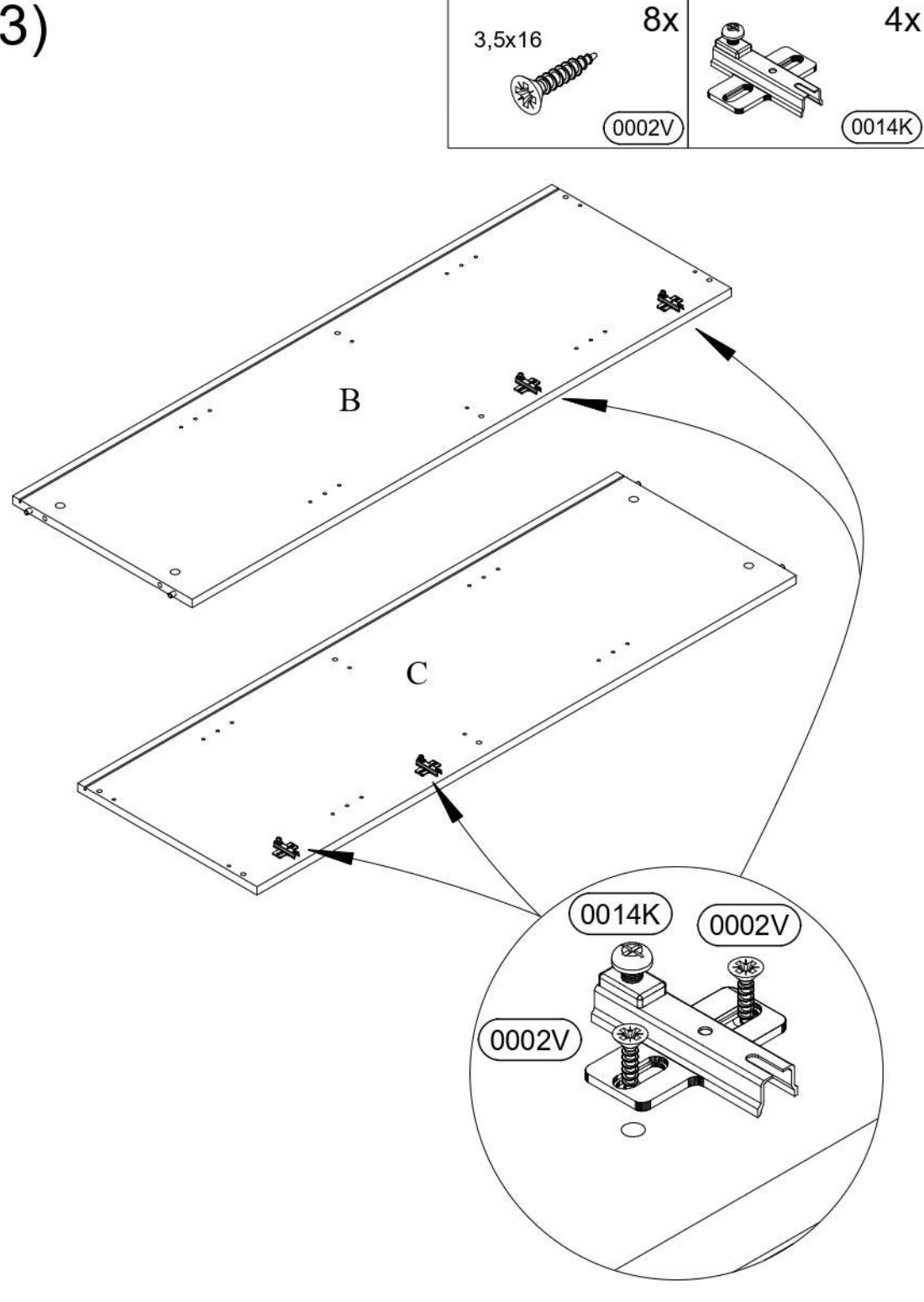
 1x 0013K	 20x 8x40 0001K	 2x 8x60 0034K
 2x 0074K	 20x Ø15 0018K	 24x 0054K
 4x 0002K	 12x 3x20 0007V	 5x 7x50 0005V
 16x 0042K	 4x 0060K	 4x 0036K
 4x 0014K	 17x 3,5x16 0002V	 16x 0019K
 16x 0004K	 1x 5x70 0013V	 1x 0109K
 1x Ø8 0051K		
		




2)

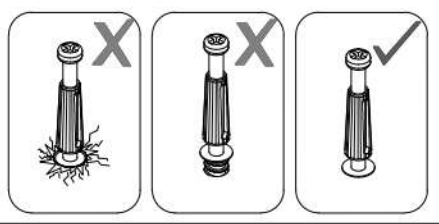
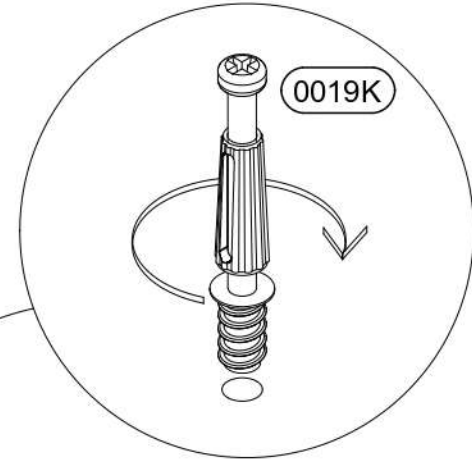
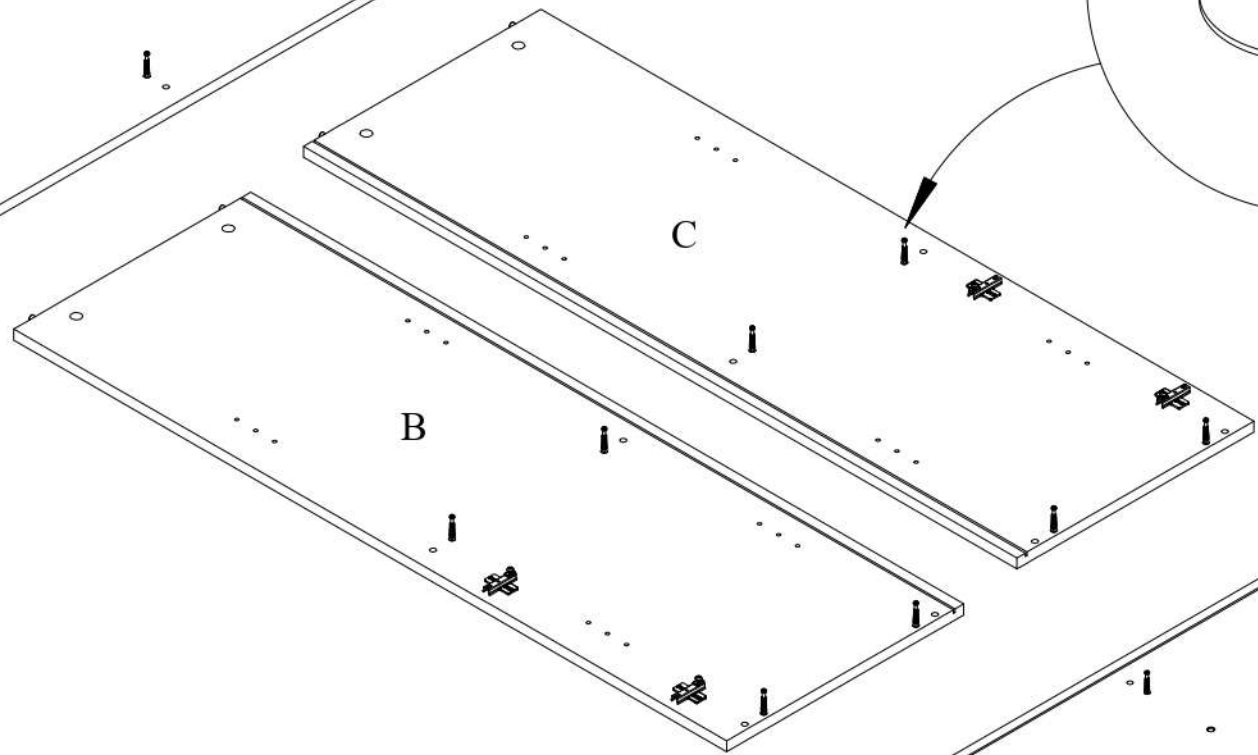
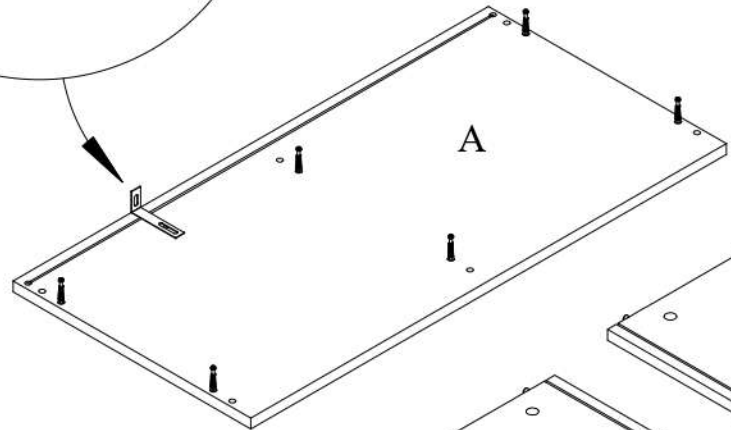
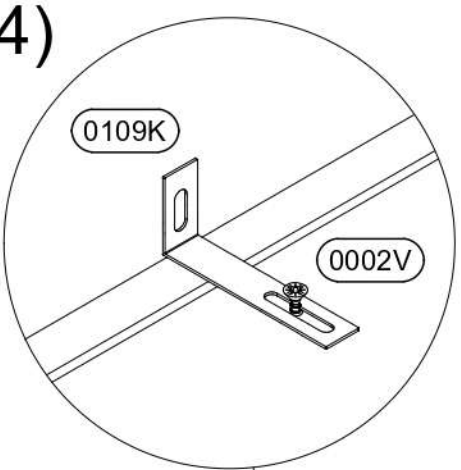


3)

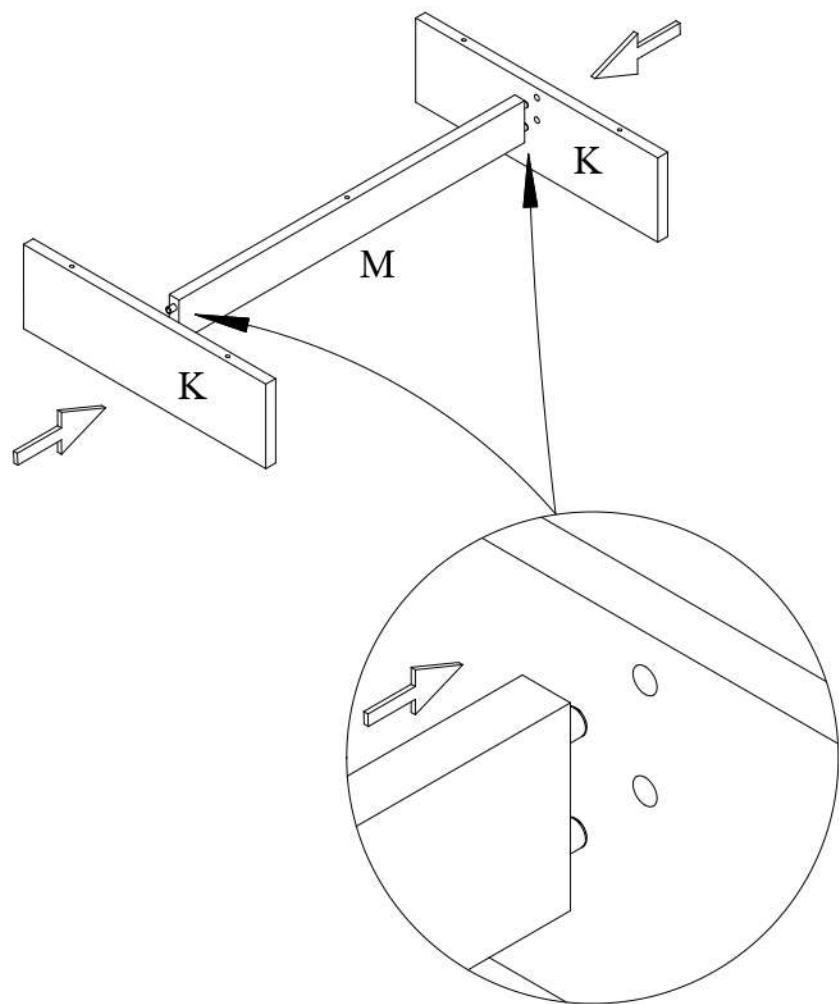


4)

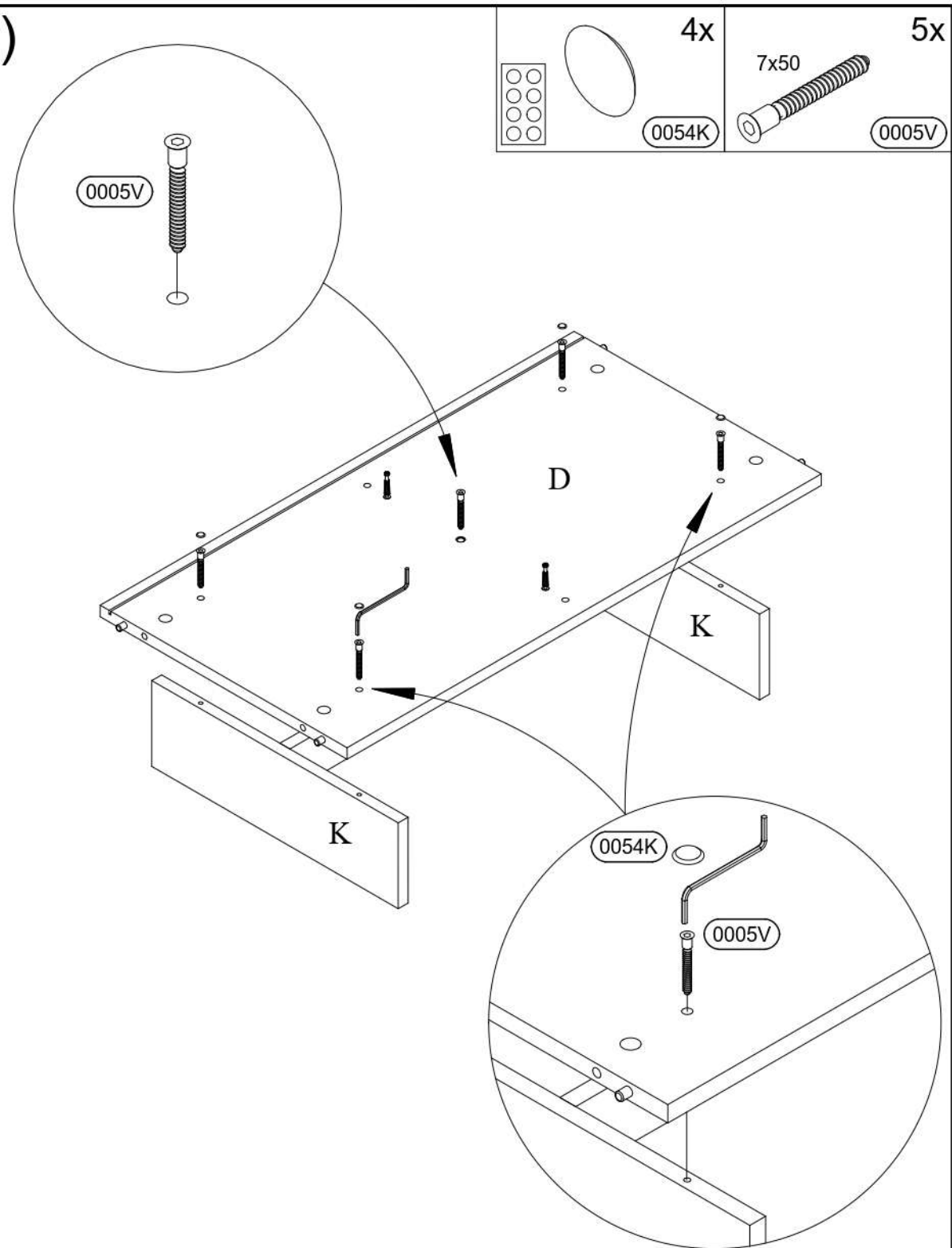
3,5x16	1x	1x	16x
	0002V	0109K	0019K



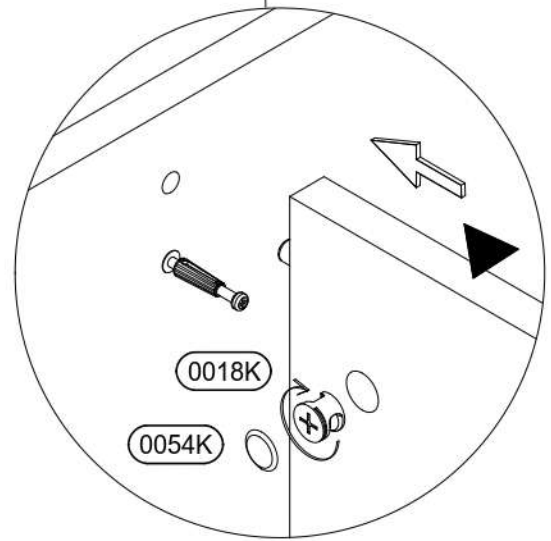
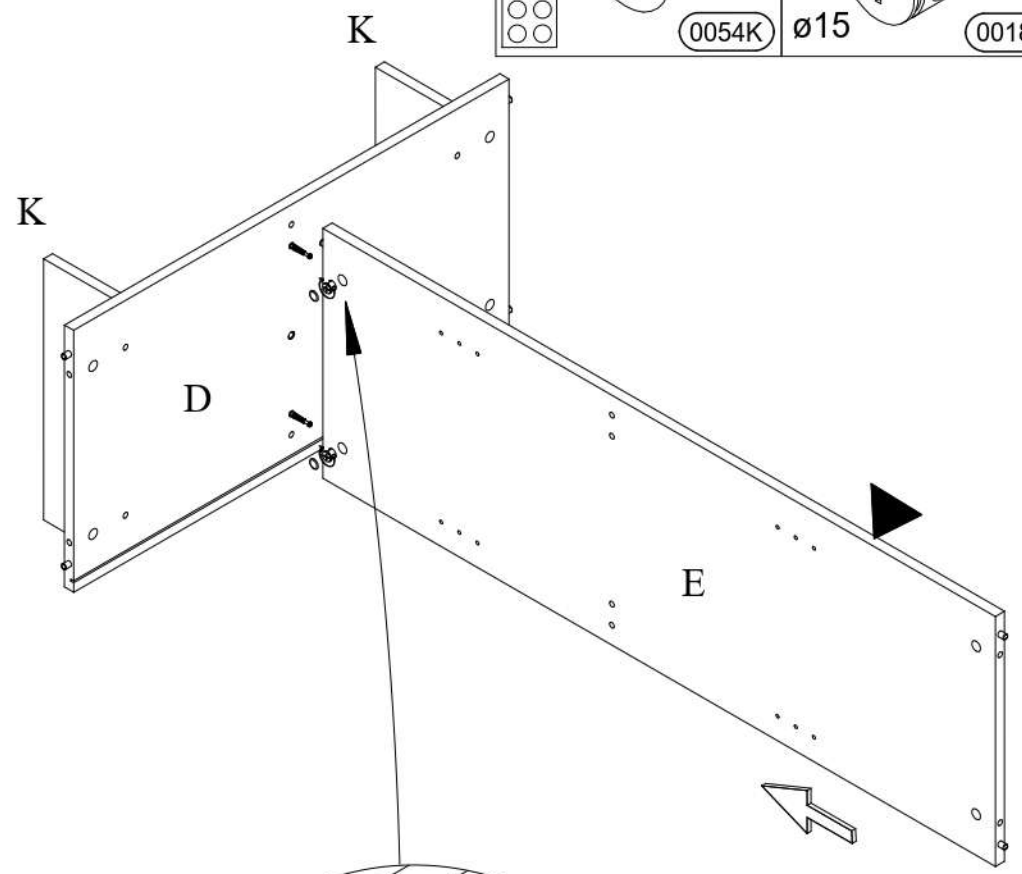
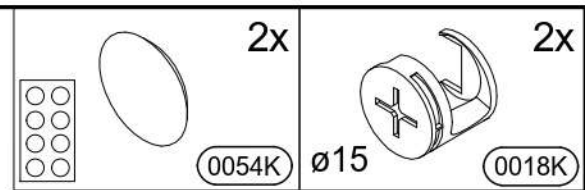
5)



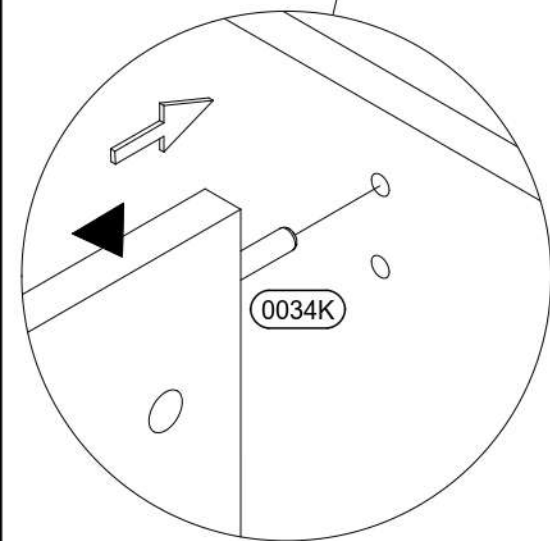
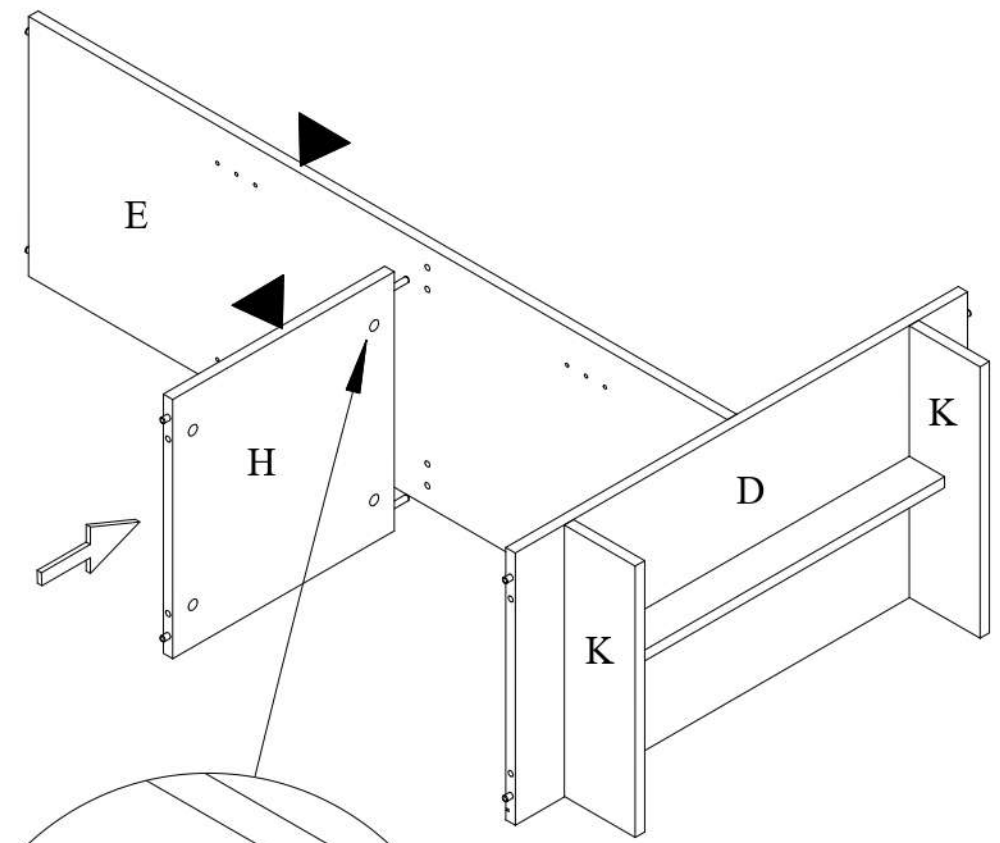
6)



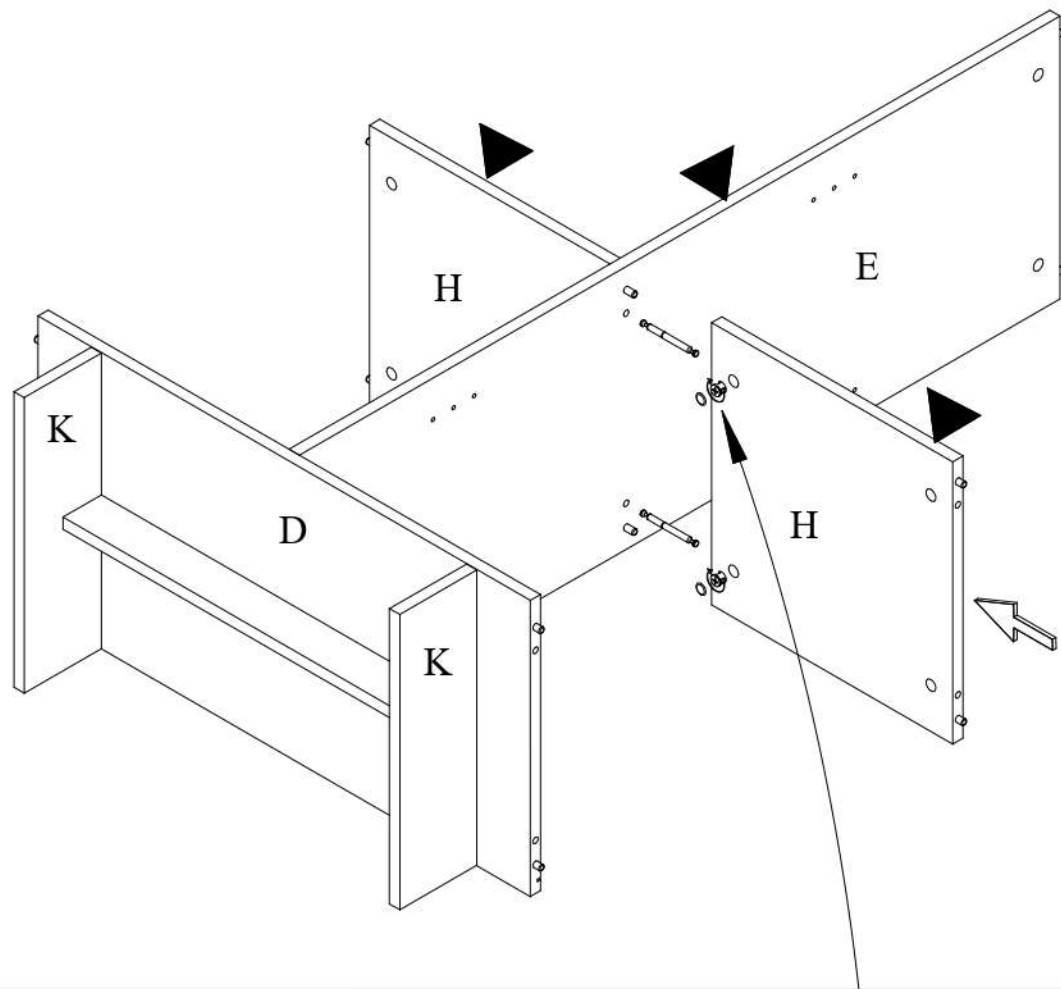
7)

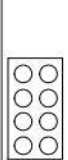
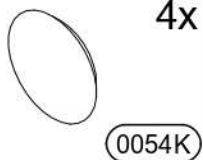

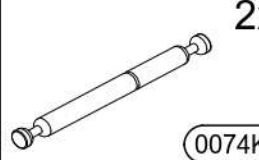


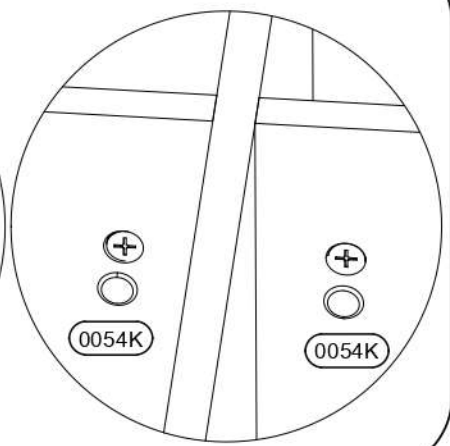
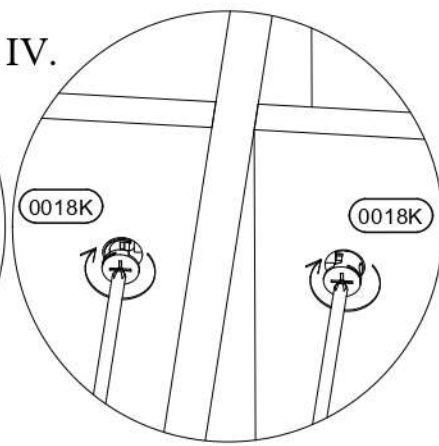
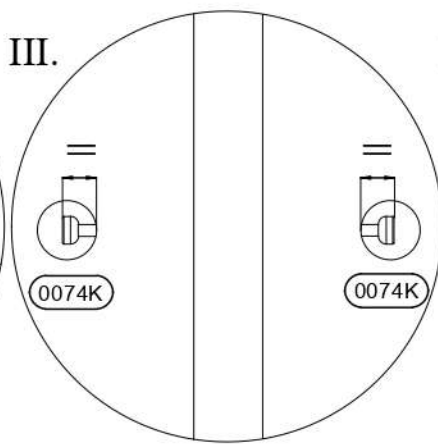
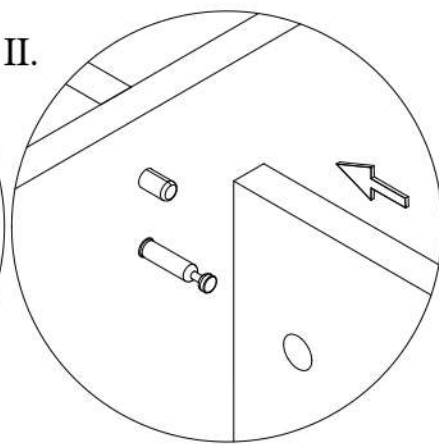
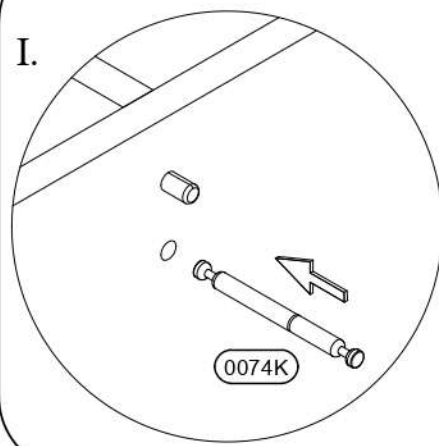
8)

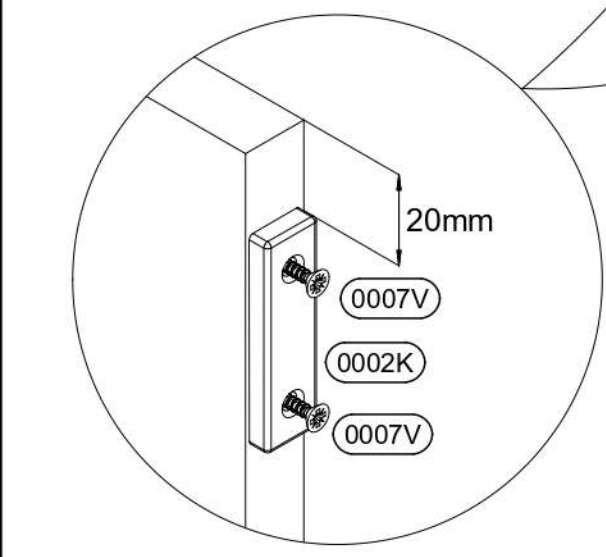
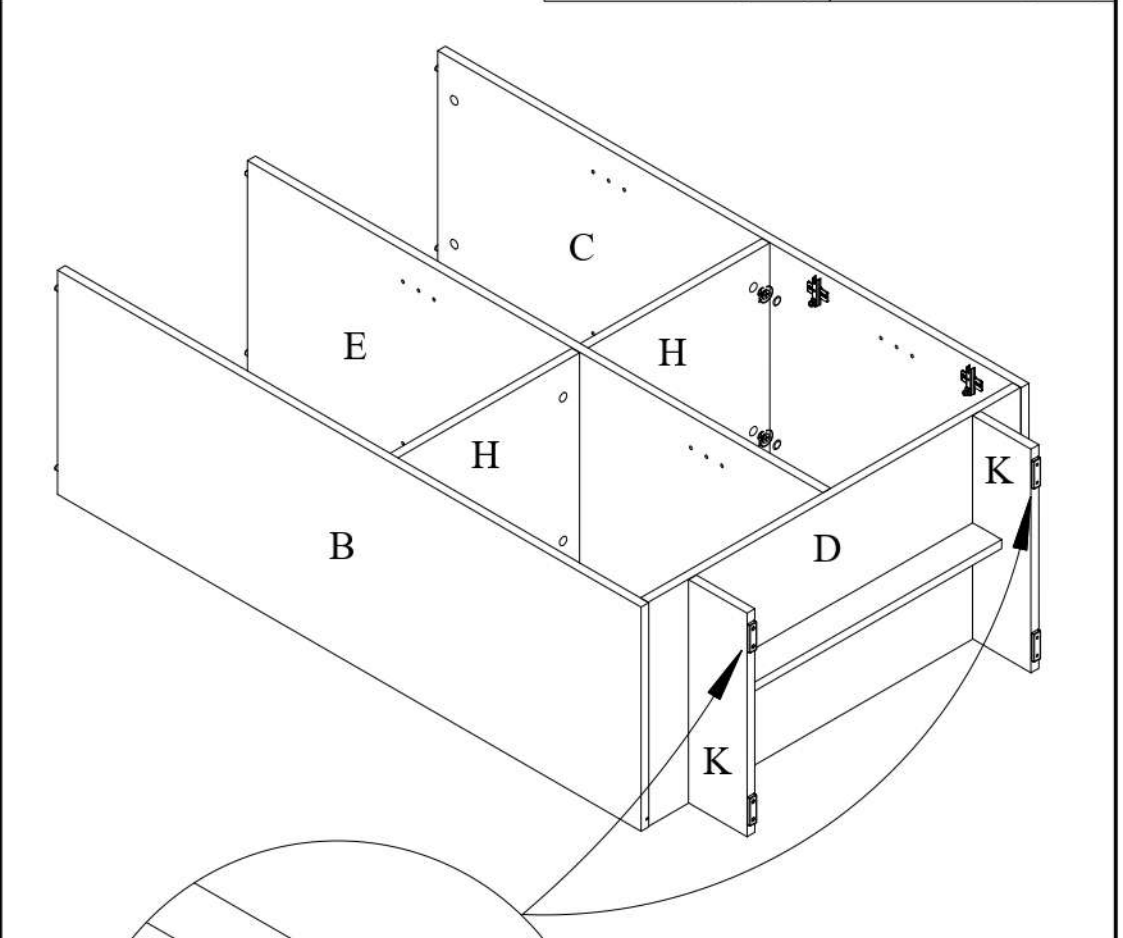
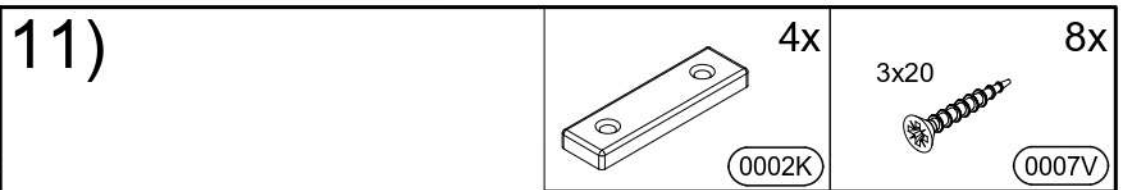
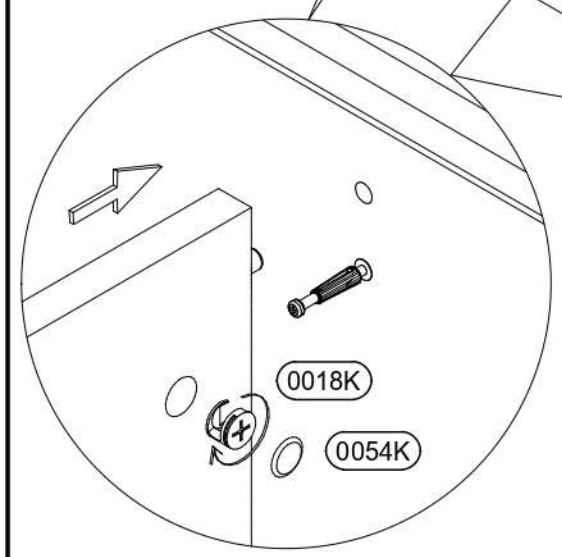
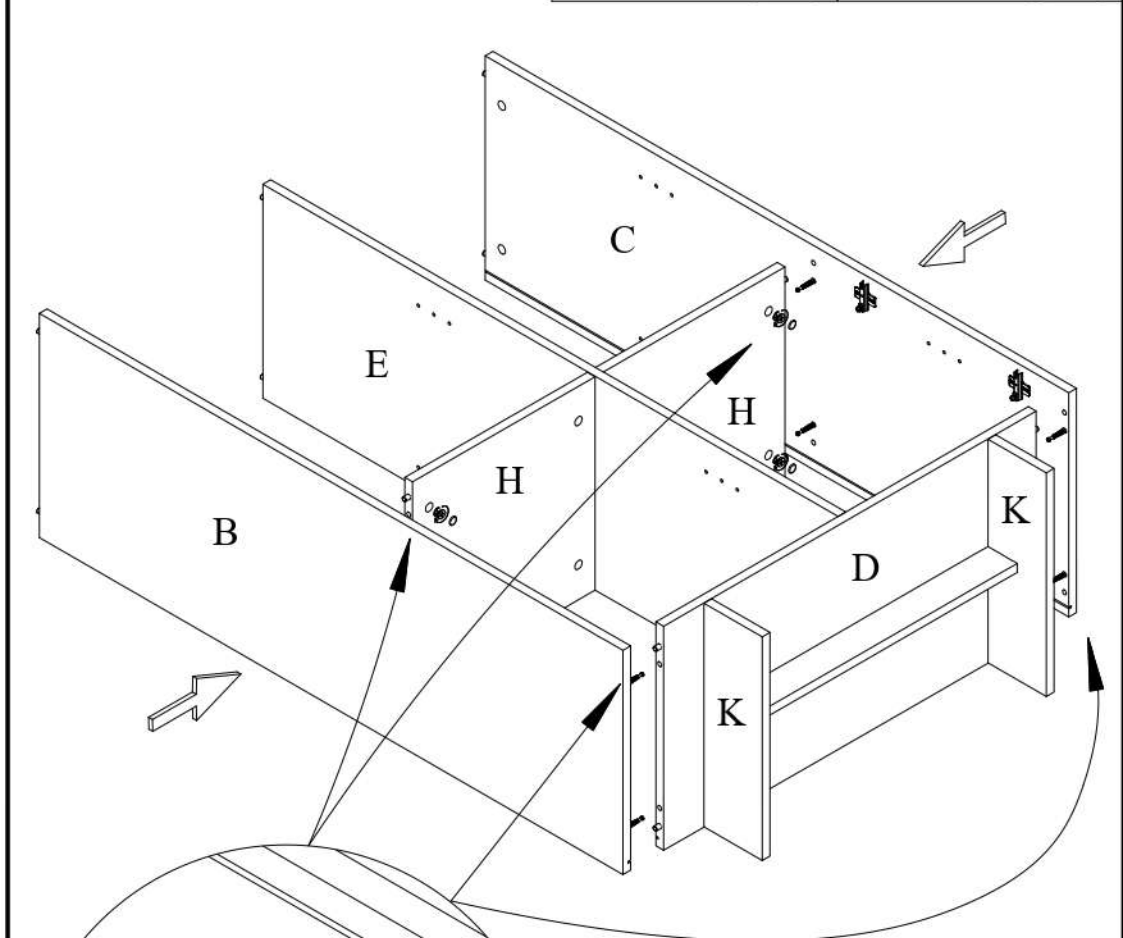
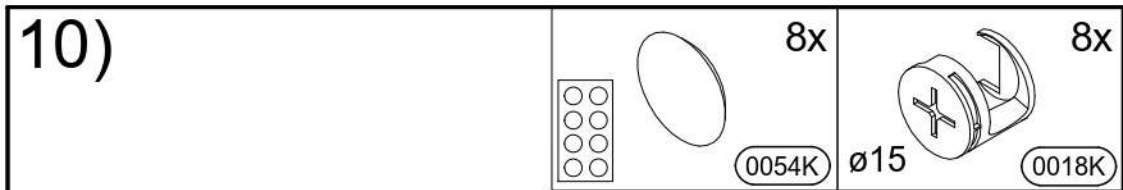


9)

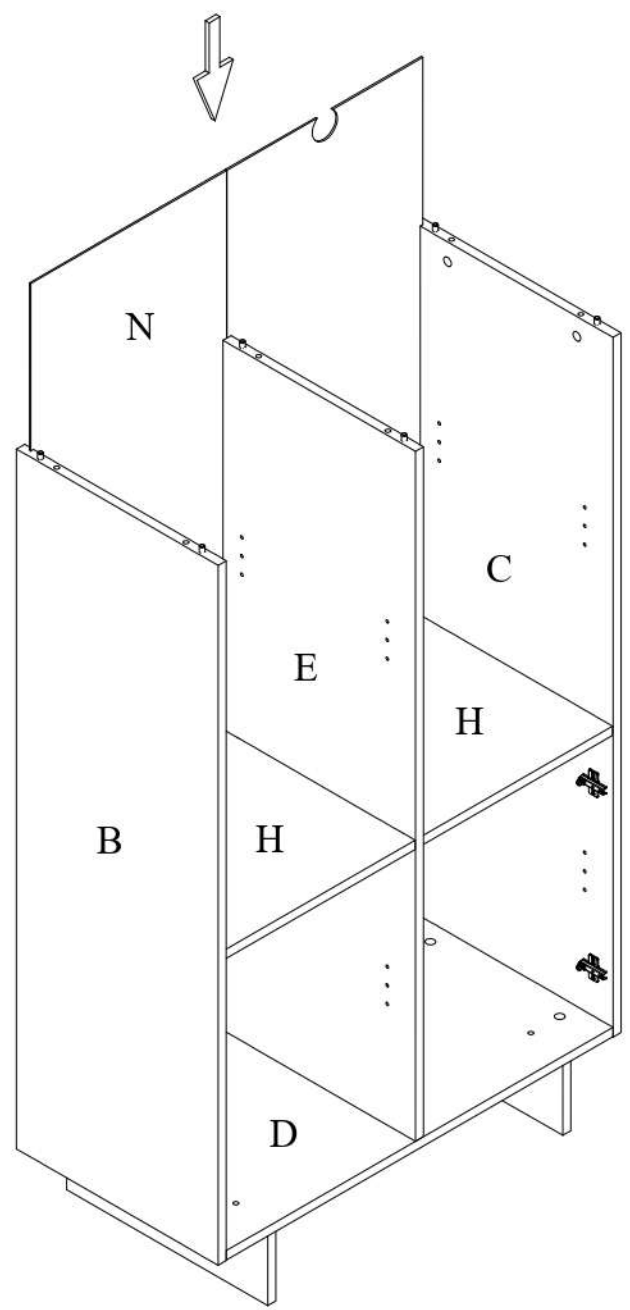


 4x 0054K	 ø15 0018K	 4x 0074K	 2x 0018K
---	--	---	---

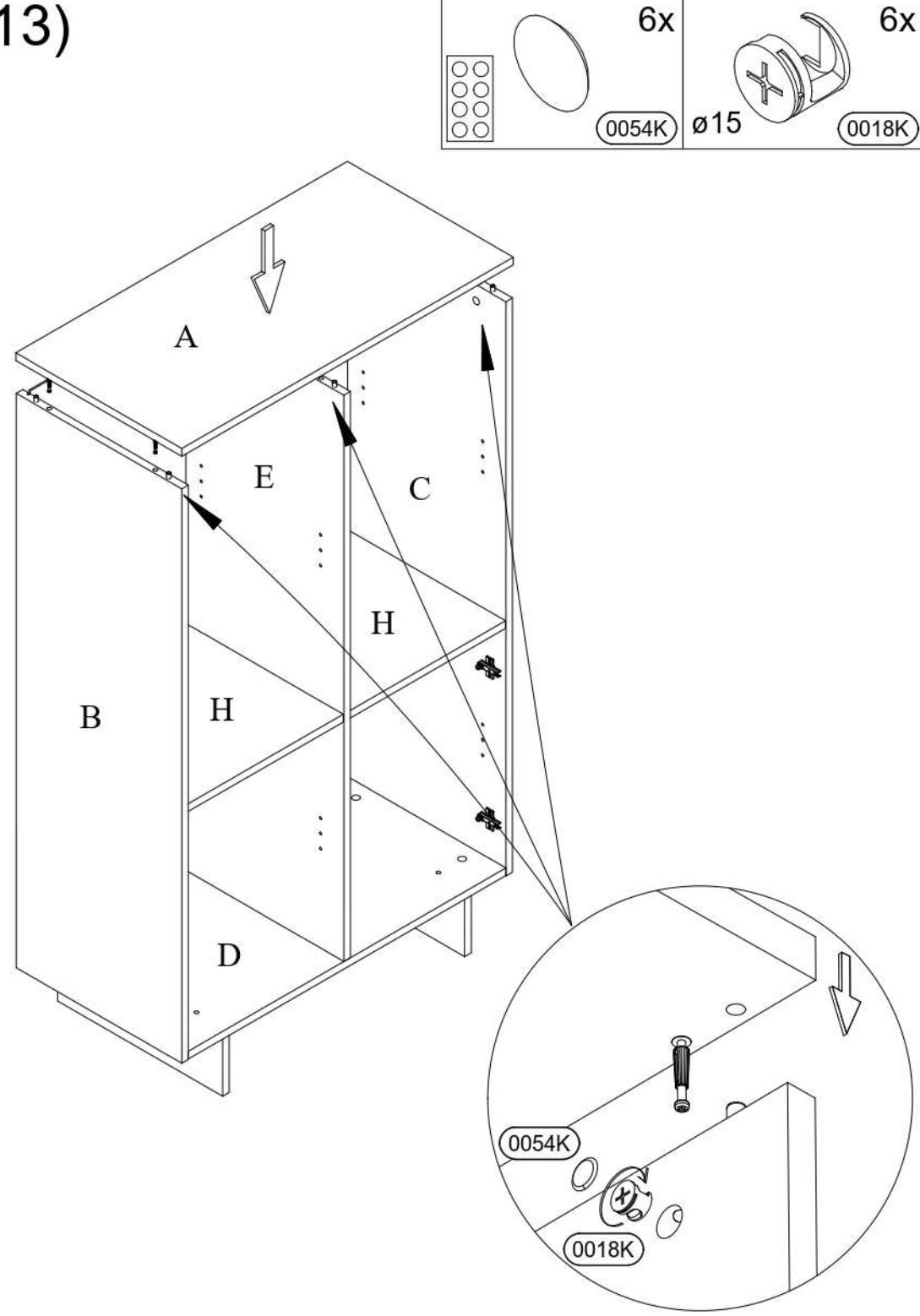


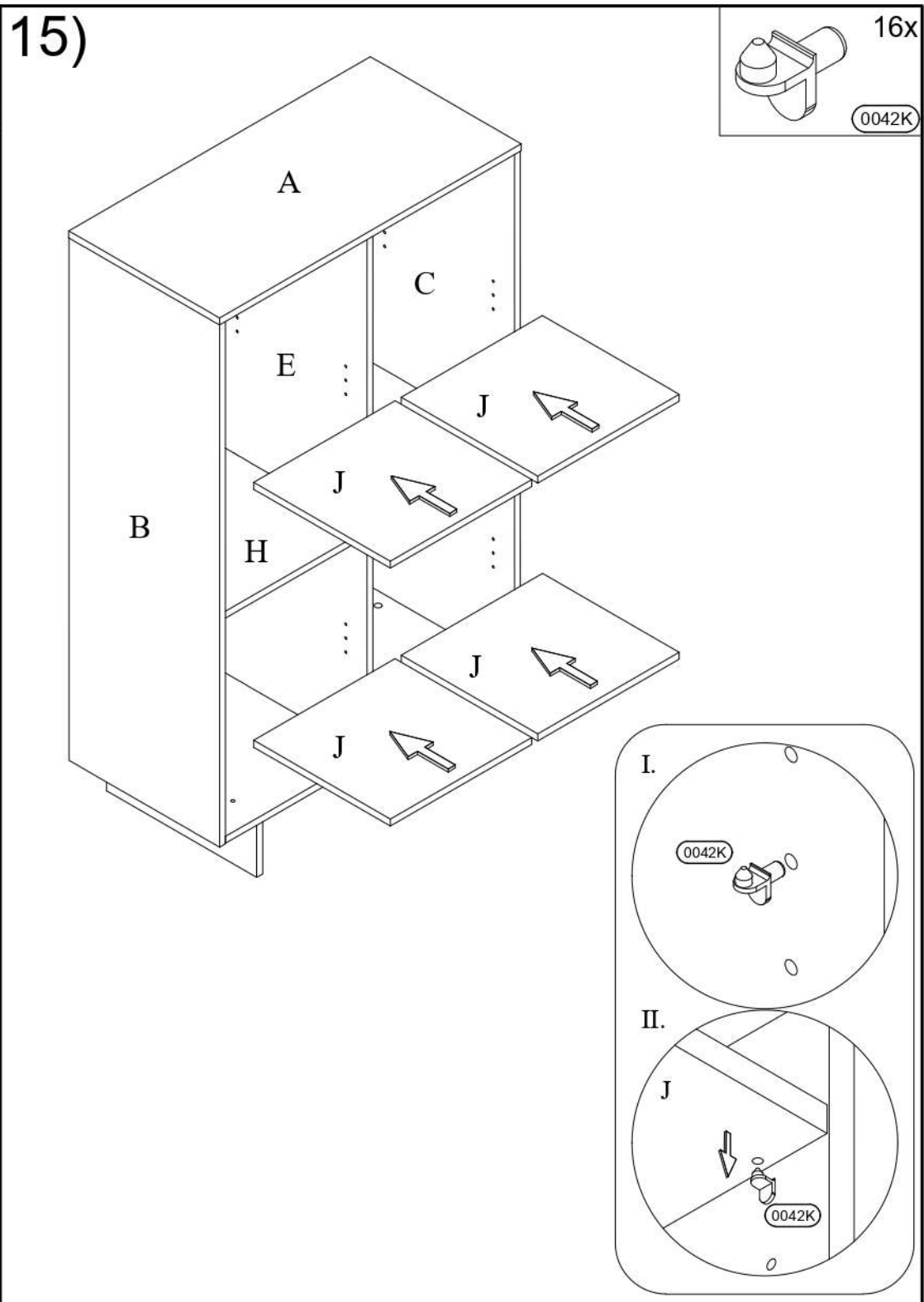
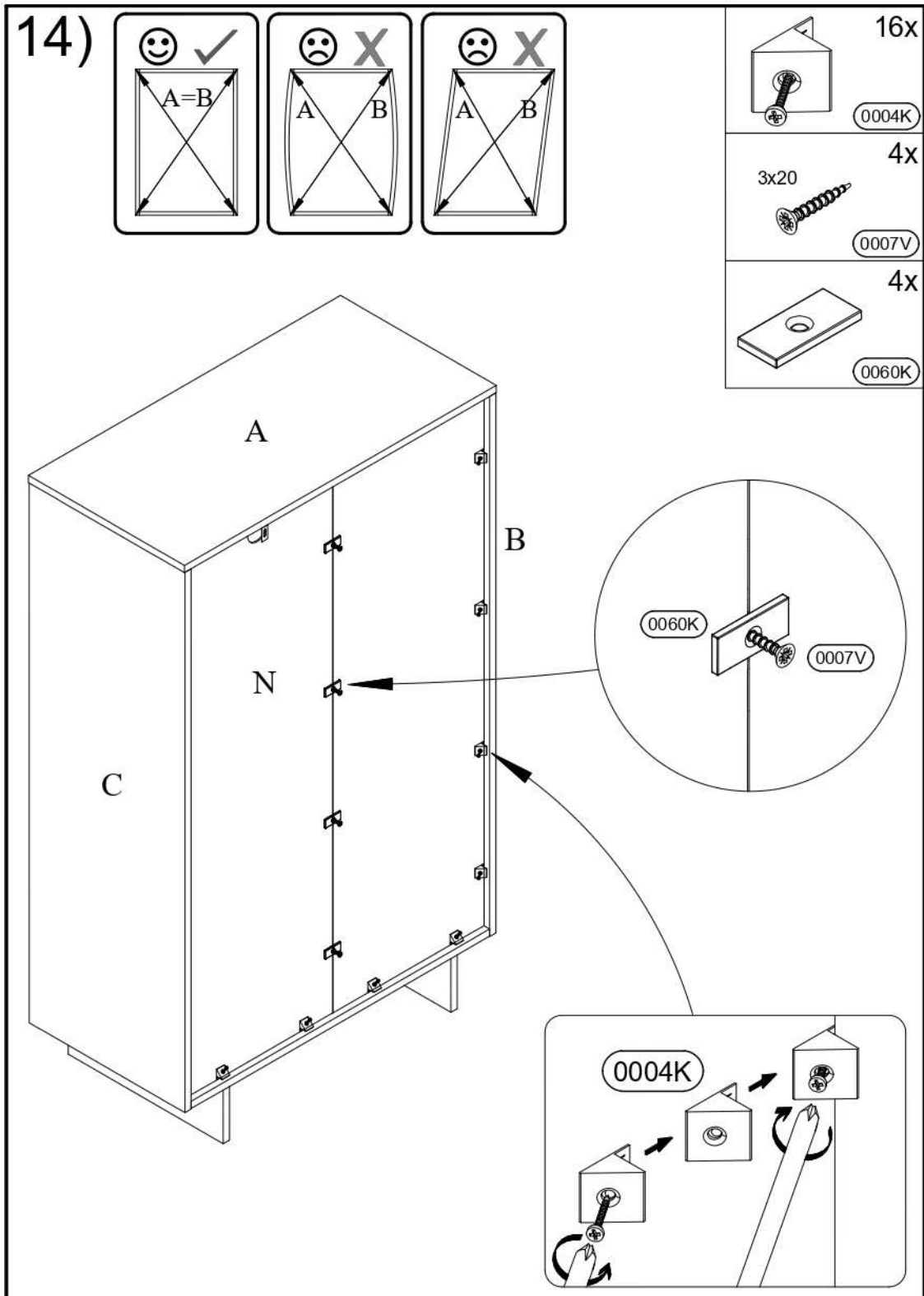


12)

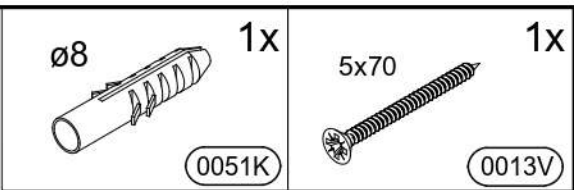


13)

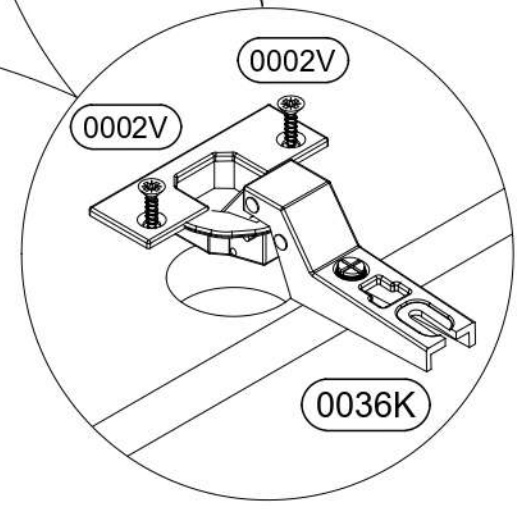
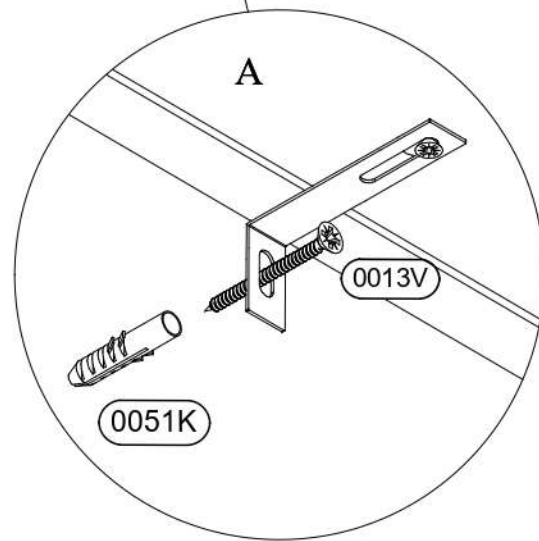
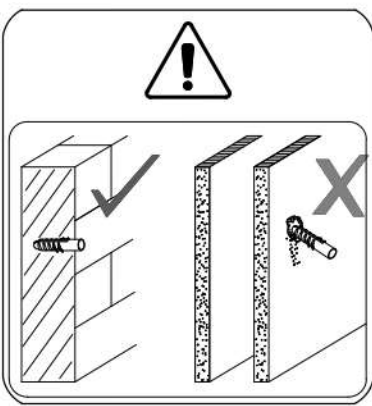
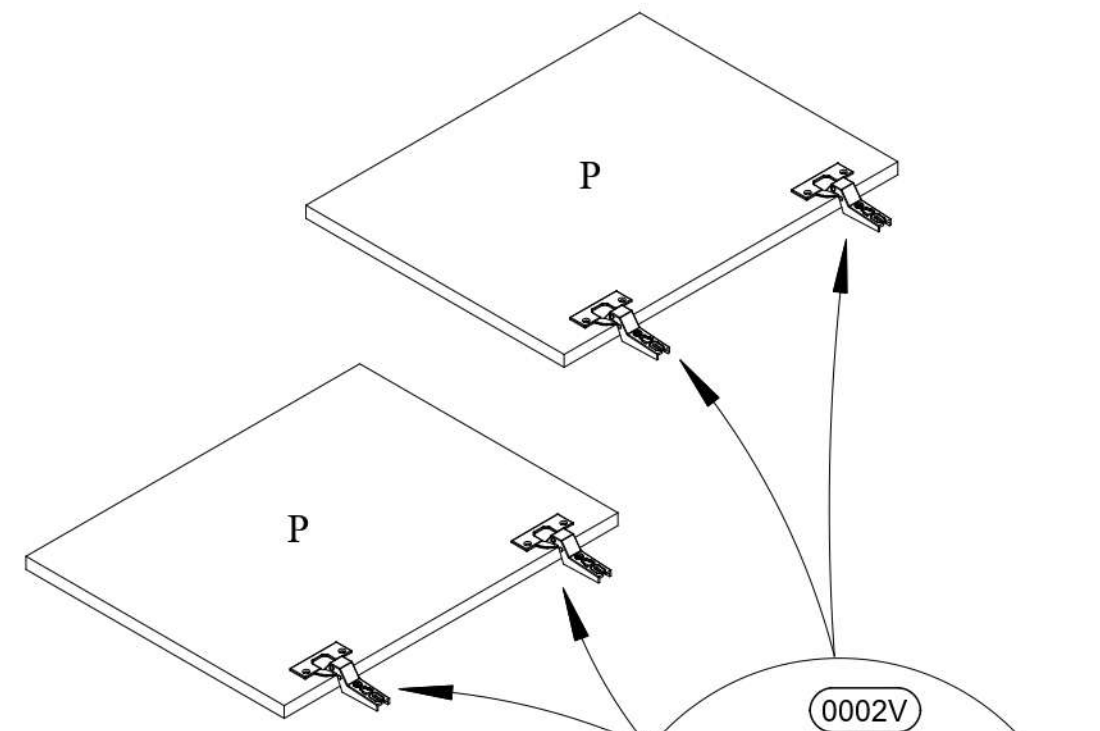
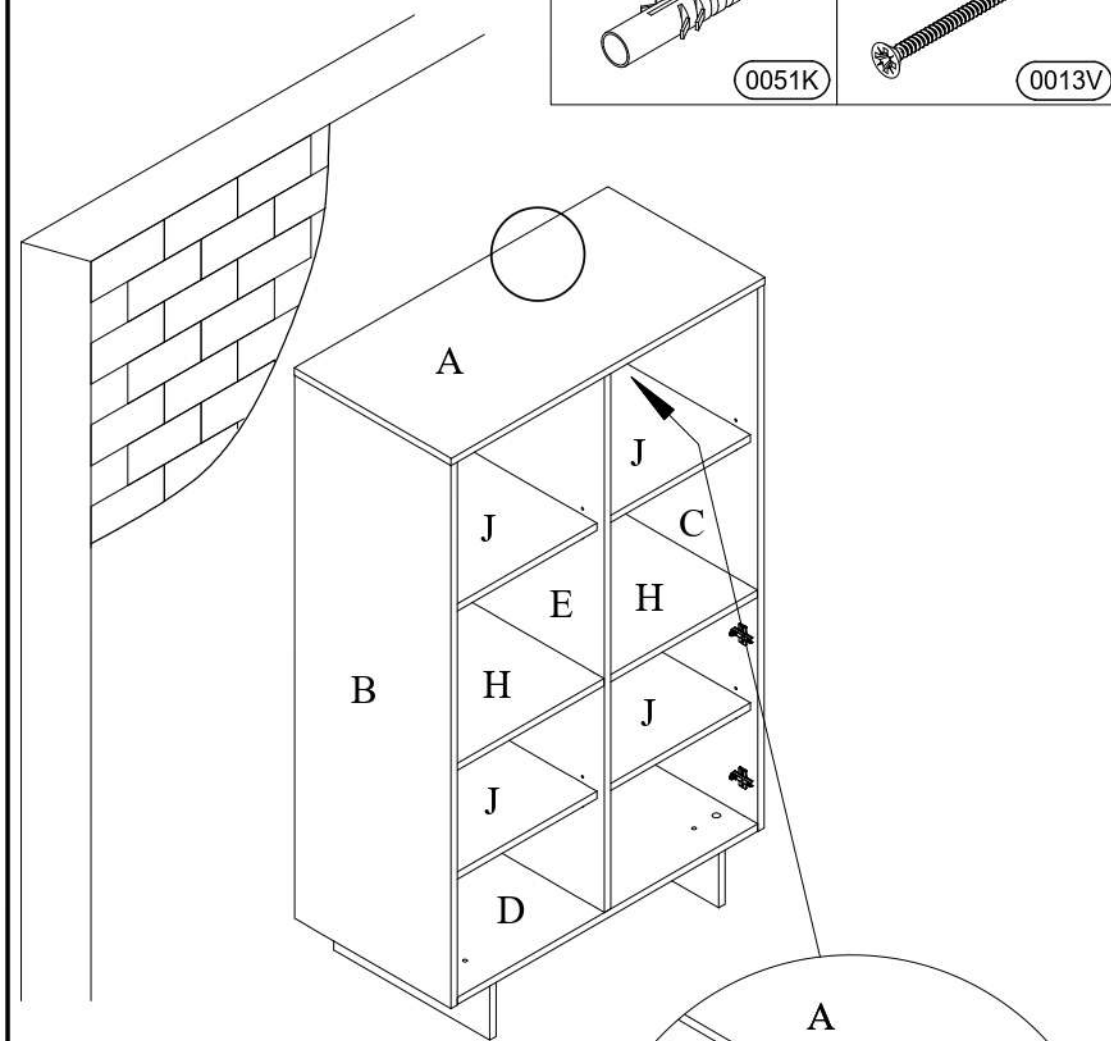
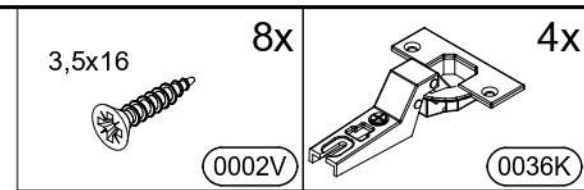




16)



17)



18)

